

SUDBROCK

FOKUS

TYPENLISTE
gültig ab 01.09.2010

- S. 2 - 4 Programm, Technische Hinweise
- S. 5 - 6 Vorschläge
- S. 7 - 9 Wangen, Böden
- S. 10 - 11 Fronten, Schübe
- S. 12 Schiebetüren
- S. 13 TV-Elemente, Fronten hinter Schiebetüren
- S. 14 Rückwände, Glas-Einlegeböden
- S. 15 Blätter, Lacobel, Eckleiste
- S. 16 - 18 Zubehör
- S. 19 Schreibtisch



FOKUS

Das designorientierte Einrichtungssystem

FOKUS zeichnet sich durch eine geradlinige, konsequent moderne Formensprache aus. Form follows functions: nach der Devise des Bauhauses schafft FOKUS multifunktionelle Wohnwelten voller Atmosphäre und Individualität. Die Fronten werden durch waagerechte Böden (frontbündig) und vertikale Wangen klar strukturiert.

Vorschlagende Türen und Schubkästen vermitteln eine edle, homogene Optik. FOKUS bietet Design- und Planungsvielfalt:



elegant-flacher
Massivanleimer
1 mm stark

Wangenstärke
26 mm

Böden
frontbündig

Bodenstärke
26 mm



Türen und Schubkästen
vorschlagend

FOKUS ... das System

FOKUS - Einrichten im Baukastenprinzip. Aufbauen, anbauen, kombinieren und jederzeit nach Bedarf erweitern - mit FOKUS geht's. Mit den Grundelementen Wangen und Böden entsteht bereits ein vollwertiges Regal, in dem nur noch Türen und Schubkästen als drittes Grundelement nach Bedarf verteilt werden. Nach diesem Prinzip verwirklichen Sie mit Hilfe des Planungsbogens Ihre Wohnideen. Mit einem vielseitigen Türenangebot, mit Schubkästen, Einsätzen und einem breiten Zubehörprogramm wächst dann Schritt für Schritt Ihre ganz persönliche FOKUS - Einrichtung nach Maß. Garantiert und exklusiv nur für Sie.

Konstruktionsprinzip

-Wangen und Böden

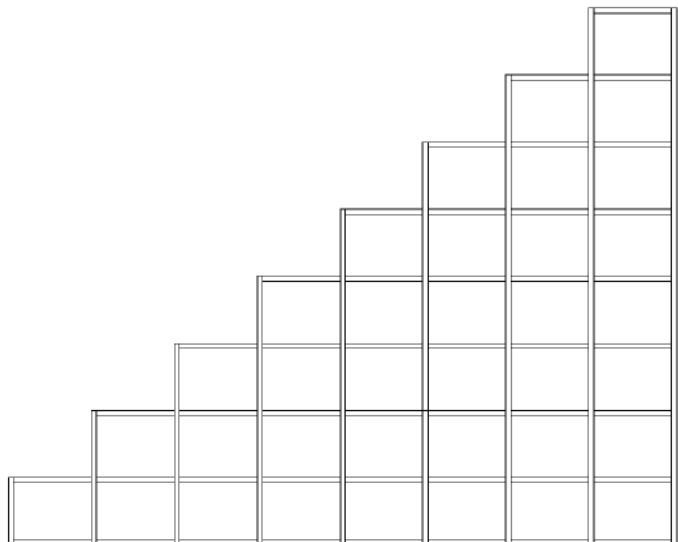
-aufschlagende Fronten

-Höhen- und Tiefenversprünge

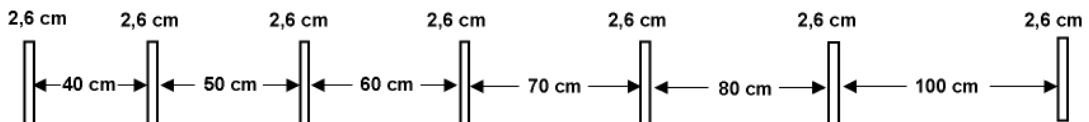
Technische Hinweise

Wangenhöhen

8 Raster = 291,5 cm
7 Raster = 255,4 cm
6 Raster = 219,3 cm
5 Raster = 183,2 cm
4 Raster = 147,1 cm
3 Raster = 111,0 cm
2 Raster = 74,9 cm
1 Raster = 38,8 cm
33,5 cm lichte Fachhöhe



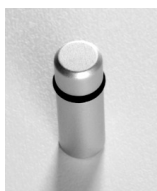
Bodenbreiten



Tiefen

	25-er	35-er	45-er	60-er
Wangen	24,9	34,9	44,9	59,9
Böden	24,7	34,7	44,7	59,7
Böden v or Rückwand	22,6	32,6	42,6	57,6

44



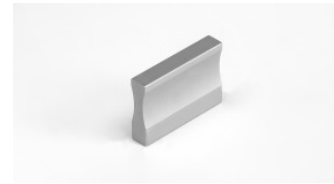
Zylinderknopf
alu
1-Lochbohrung

85



Design-Griffstange
alu oder chrom
128 mm Griffbohrung

84



Designgriff
alu oder chrom
32 mm Griffbohrung

65



Griffstange
alu oder chrom
192 mm Griffbohrung
(auf allen Fronten waagrecht)

66



Eckige Griffmulde
alu
55 x 55 mm

97



**Unsichtbarer
Pushbeschlag**

FOKUS

Die Ausführungen

Preisgruppe 10

- 103. Wildeiche
- 109. Eiche natur
- 118. Buche natur
- 121. Eiche anthrazit
- 122. Eiche dunkelbraun
- 125. Kernbuche

Glattlack

- 419. blütenweiß (RAL 9010)

Preisgruppe 20

- 112. Nussbaum sepia
- 115. Nussbaum natur
- 132. Kirschbaum hell
- 143. Kirschbaum cognac
- 170. Ahorn natur
- 177. Ahorn champagner

Nur für Fronten

- 104. Zebrano - Finline
- 106. Walnuss satin
- 110. Olive*
- 113. Tineo
- 116. Makassar - Finline
- 309. Pinie gebürstet magnolia
- 319. Pinie gebürstet blütenweiß
- 337. Pinie gebürstet quarz
- 339. Pinie gebürstet schwarz

Preisgruppe 20

Glattlack

- 407. steingrau
- 409. magnolia
- 437. quarz
- 439. schwarz
- 465. sienna
- 467. bordeaux
- 468. sand
- 474. mocca
- 490. curry
- 491. hellblau
- 492. orange

* Mehrpreis auf PG 20 pro m²:

Mindestpreis:

Sonderfarben:

Beispiel:

Wenn Sie andere Wünsche haben, suchen Sie sich Ihre Wunschfarbe nach der RAL - Sikkens - oder NCS Karte aus.

Mehrpreis pro Farbe

=====

zzgl. 10% auf den Warenwert der Teile mit Sonderfarbe:

Hochglanzlackierung

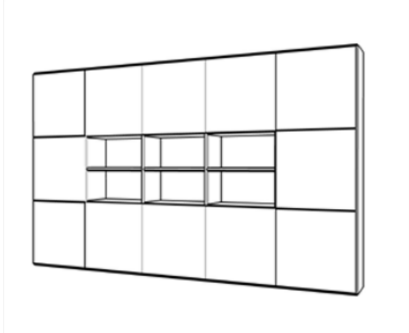
Die aufgeführten Lackausführungen sind auch in eleganter Hochglanzlackierung lieferbar:

Aufpreise für Hochglanzoberflächen (Fronten und Schiebetüren) auf die jeweilige Preisgruppe

Fronten (1 Fläche)	Höhe	Breite	Preis	Breite	Preis	Breite	Preis	Breite	Preis
pro Lade oder Tür	1R	40 - 50 cm		60 - 70 cm		80 - 100 cm		120 - 140 cm	
pro Tür	2R	40 - 50 cm		60 - 70 cm					
pro Tür	3R	40 - 50 cm		60 - 70 cm					
pro Tür	4R	40 - 50 cm		60 - 70 cm					
pro Tür	5R	40 - 50 cm							
pro Tür	6R	40 - 50 cm							
Schiebetüren (1 Fläche)	Höhe	Breite	Preis	Breite	Preis	Breite	Preis	Breite	Preis
pro Tür	1R - 2R	60 - 70 cm				100 - 120 cm		140 cm	
pro Tür	3R - 4R	60 - 70 cm				100 - 120 cm		140 cm	
pro Tür	5R - 6R	60 - 70 cm							

Vorschlagswände

F 1

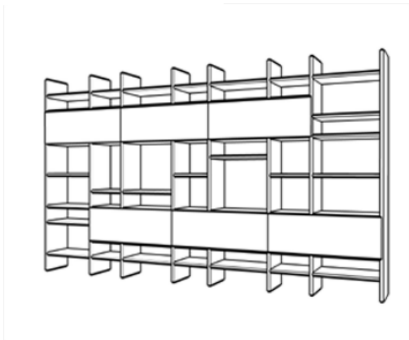


Breite: 365,6 cm
 Höhe: 219,3 cm
 Tiefe: 35 cm

Artikel-Nr.	Bezeichnung	Anzahl	à	PG 10	à	PG 20
2054	Wangen, 6R / 35 cm tief	6				
3043	Böden, 70 cm breit / 35 cm tief	35				
4027	Türen, 2R / 70 cm breit	12				
Gesamtpreis						

Zubehör ab Seite 16.

F 2



Breite: 373,3 cm
 Höhe: 219,3 cm
 Tiefe: 35 cm

Artikel-Nr.	Bezeichnung	Anzahl	à	PG 10	à	PG 20
2054	Wangen, 6R / 35 cm tief	8				
3046	Böden, 60 cm breit / 35 cm tief	28				
3030	Böden, 37,5 cm breit, 35 cm tief	21				
4120	Klappen, 100 cm breit	6				
Gesamtpreis						

Zubehör ab Seite 16.

Vorschlagswände

F 3



Breite: 293 cm
 Höhe: 219,3 cm
 Tiefe: 35 cm

Artikel-Nr.	Bezeichnung	Anzahl	à	PG 10	à	PG 20
2054	Wangen, 6R / 35 cm tief	5				
3043	Böden, 70 cm breit / 35 cm tief	28				
4027	Türen, 2R / 70 cm breit	6				
Gesamtpreis						

Zubehör ab Seite 16.

F 4



Breite: 315,6 cm
 Höhe: 219,3 cm
 Tiefe: 35 cm

Artikel-Nr.	Bezeichnung	Anzahl	à	PG 10	à	PG 20
2054	Wangen, 6R / 35 cm tief	6				
3046	Böden, 60 cm breit / 35 cm tief	39				
4035	Türen, 3R / 60 cm breit	4				
6026	Schubk-Block 60 breit / 35 tief	1				
6416	Schubkasten 60 breit / 35 tief	2				
Gesamtpreis						

Zubehör ab Seite 16.

FOKUS

Wangen		Höhe	1-Raster (38,8 cm)	2-Raster (74,9 cm)	3-Raster (111,0 cm)	4-Raster (147,1 cm)	5-Raster (183,2 cm)	6-Raster (219,3 cm)	7-Raster (255,4 cm)	8-Raster (291,5 cm)
26 mm stark 	Tiefe	Art.-Nr.	2010	2020	2028	2036	2044	2052	2060	2066
	25 cm	PG 10 PG 20								
	35 cm	PG 10 PG 20	2012	2022	2030	2038	2046	2054	2062	2067
	45 cm	PG 10 PG 20	2014	2024	2032	2040	2048	2056	2064	2069
	60 cm	PG 10 PG 20	2019	2029	2037	2045	2053	2079	2081	

- Bohrvarianten (Wichtig! Bei Bestellung immer angeben.)

Variante A: Bohrungen im Standardraster

Variante B: Lochreihe hinter Türen und Bohrungen im Standardraster bei offenen Fächern

Variante C: durchgehende Lochreihe an allen Wangeninnenseiten. Bohrabstand 30 mm

- Sonderbohrung pro Wangenseite

Art.-Nr. 7714

- Höhen- / Tiefenkürzung pro Wange

Art.-Nr. 7702

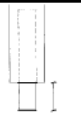
- Bei 7-Raster und 8-Raster hohen Wangen entfällt die Berechnung der Höhenkürzung.

- Bei deckenhohen Wangen bitte die Raumhöhe angeben.
Wangenhöhe = Raumhöhe minus 1 cm.

- Alle Wangen einschl. Massivkante.
- Wangen über 291,8 cm auf Anfrage.
- Raumteilerausführung siehe Seite 9.
- Eckleiste siehe Seite 15.

- Hängebeschlag für Aufsatzwange über dem TV-Paneel bzw. der Schiebetür: Art.-Nr. 7717

Deckenspanner aus Massivholz						
		25-er Tiefe	35-er Tiefe	45-er Tiefe	60-er Tiefe	
		Art.-Nr.	7332	7334	7336	7339

Höhenversteller für Wangen						
		Art.-Nr.	7352	7354	7356	7359

Böden	Für Wangentiefe	Breite	40 cm	50 cm	60 cm	70 cm	80 cm	100 cm
			26 mm stark	Art.-Nr.	3028	3036	3044	3041
	25 cm	PG 10 PG 20						
	35 cm	PG 10 PG 20	3030	3038	3046	3043	3054	3064
	45 cm	PG 10 PG 20	3032	3040	3048	3045	3056	3066
	60 cm	PG 10 PG 20	3077	3085	3087	3047	3095	3097

-Breitenkürzung ohne Mehrpreis

-Tiefenkürzung

Art.-Nr. 7706

-seitliche Massivholzkante

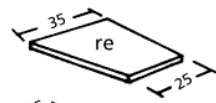
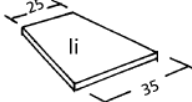
Art.-Nr. 7316

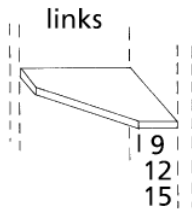

-Raumteilerausführungen siehe Seite 9

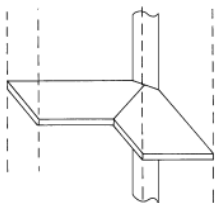
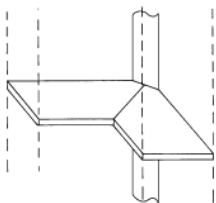
-Bitte planen Sie aus Stabilitätsgründen nach 4 Rastern einen 2,6 cm starken Boden.

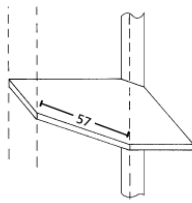
-Die Aufbauhöhe bei Böden beträgt 5 cm. Um diesen Zwischenraum zur Decke sauber zu verschließen, wird eine Blende empfohlen. Diese muss zusätzlich bestellt werden. (Blenden siehe Seite 15)

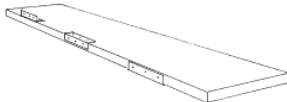
FOKUS

Schräg- böden			links	rechts
26 mm stark 40 cm breit	Für Wangen- tiefe	Art.-Nr.	3660	3650
	25 cm / 35 cm	PG 10 PG 20		
	35 cm / 45 cm	PG 10 PG 20	3662	3652
				
-weitere Maße auf Anfrage -Tiefenkürzung pro Boden		Art.-Nr. 7706		

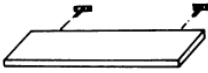
Außen- Eckböden			links	rechts
	Für Wangen- tiefe	Art.-Nr.	3450	3460
	25 cm	PG 10 PG 20		
	35 cm	PG 10 PG 20	3452	3462
				
	45 cm	PG 10 PG 20	3454	3464
-Achtung: Zur Montage des Bodens wird eine zweite Wange benötigt.				

Eckböden 90°			Art.-Nr.	
	Für Wangentiefe/ Schenkelmaß		3372	
	25 cm 65/65 cm	PG 10 PG 20		
	35 cm 75/75 cm	PG 10 PG 20	3374	
	45 cm 85/85 cm	PG 10 PG 20	3376	
	60 cm 100/100 cm	PG 10 PG 20	3379	
-Breitenkürzung ohne Mehrpreis -Der dazugehörige Eckstollen ist im Preis inbegriffen.				

Eckböden 45°			Art.-Nr.	
	Für Wangentiefe/ Schenkelmaß		3384	
	35 cm 75/75 cm	PG 10 PG 20		
	45 cm 85/85 cm	PG 10 PG 20	3386	
-Der dazugehörige Eckstollen ist im Preis inbegriffen.				

Überlange Böden		Für Wangen- tiefe	Breite	100-150 cm	151-200 cm	201-250 cm
26 mm stark						
	25 cm	Art.-Nr. PG 10 PG 20	3172	3182	3192	
	35 cm	Art.-Nr. PG 10 PG 20	3174	3184	3194	
-Tiefenkürzung -Überlange Böden werden zwischen 2 Wangen montiert. -Auf eine ausreichende bauseitige Montage ist zu achten!		Art.-Nr. 7706		-Befestigungswinkel sind zur Wandmontage erforderlich und werden lose mitgeliefert.		

FOKUS

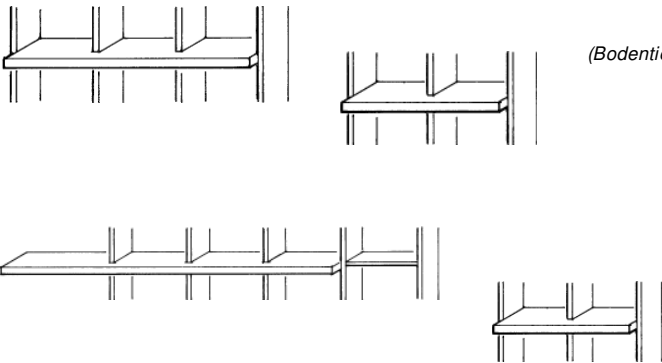
Wandböden mit Steckträgern		Breite	30 cm	40 cm	50 cm	60 cm	80 cm	100 cm	150 cm	200 cm	250 cm
26 mm stark	Für Wangentiefe 14,7 cm	Art.-Nr.	3210	3212	3214	3216	3218	3260	3270	3280	3290
		PG 10 PG 20									
	Für Wangentiefe 24,7 cm	Art.-Nr.	3222	3228	3236	3244	3252	3262	3272	3282	3292
		PG 10 PG 20									

-Breitenkürzung ohne Mehrpreis
-Tiefenmaße können nicht geändert werden.
-In der Preisangabe sind die seitlichen Kopfkanten eingerechnet.

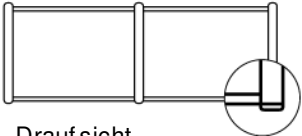
-Bis zur Breite von 100 cm werden jeweils zwei Steckträger montiert, darüber hinaus ist alle 50 cm ein zusätzlicher Steckträger vorgesehen.

-Auf eine ausreichende bauseitige Montage ist zu achten!

Ablageboden mit Blende (8 cm hoch)		Breite	bis 110 cm	bis 160 cm	bis 200 cm	bis 240 cm
Bodenstärke 19 mm	Für Wangentiefe 35 cm (Bodentiefe 45,0 cm)	Art.-Nr.	3300	3301	3302	3303
		PG 10 PG 20				

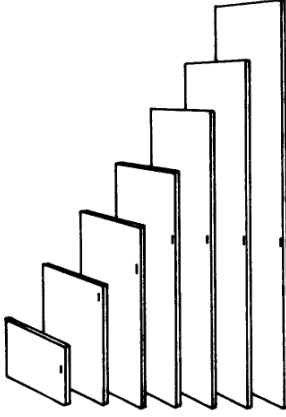


Durchgehender Ablageboden bis max. 240 cm Länge. Der Boden wird in Schreibhöhe geplant, zwischen 2. und 3. Raster. Unten eine Wange in Höhe 2-Raster, über dem Boden eine Aufsatzwange in gewünschter Höhe planen.

Raumteiler-Ausführung	Mehrpreis	Art.-Nr.
 Drauf sicht	Pro Wange und lfd. Meter:	7192
	Pro Boden:	7194
	Rückseite Blende 19 mm. pro qm:	7728
		Mindestpreis:

-Vorder- und Rückseite von Wangen und Böden mit Massivholzanleimer (Wangentiefe dadurch + 0,2 cm).
-Front: Rückseite wahlweise als Blende oder Tür.
-Schubkasten: Rückseite als Blende.

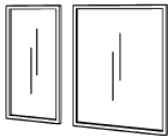
Planungsbeispiel:	Vorderseite:	Art.-Nr.	Rückseite:	Art.-Nr.
	2 Wangen 6R/35	-2054	1 RT-Blende 3R/50	-7728
	6 Böden 50/33	-3038	oder	
	1 Tür 2R/50	-4024	1 Tür 2R/50	-4024
	1 Schubkasten 50/35	-6024	1 RT-Blende 1R/50	-7728
	2x Raumteiler Ausführung. Wangen à 2,2 lfd. Meter			
	6 Raumteiler-Ausführung Böden	-7194		

Holztüren (schlicht) 19 mm stark (inkl. Rückwand)		1 Tür				2 Türen			
		Breite	40 cm	50 cm	60 cm	70 cm	60 cm	80 cm	100 cm
	Für Rasterhöhe	Art.-Nr.	4012	4014		4016	4018	4019	
	1 Raster	PG 10 PG 20							
	2 Raster	Art.-Nr.	4022	4024	4025	4027	4026	4028	4029
		PG 10 PG 20							
	3 Raster	Art.-Nr.	4032	4034	4035	4037	4036	4038	4039
		PG 10 PG 20							
	4 Raster	Art.-Nr.	4042	4044			4046	4048	4049
	PG 10 PG 20								
5 Raster	Art.-Nr.	4052	4054			4056	4058	4059	
	PG 10 PG 20								
6 Raster	Art.-Nr.	4062	4064			4066	4068	4069	
	PG 10 PG 20								
7 Raster	Art.-Nr.	4072	4074			4076	4078	4079	
	PG 10 PG 20								

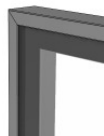

Vorschlagende Fronten 10 mm auf Wangen bzw. Böden.

-Höhen- / Breitenkürzung pro Tür (inkl. Rückwand) **Art.-Nr. 7722 à**
 -170° Weitwinkelband pro Tür **Art.-Nr. 7732**
 -Alle Türen werden mit Griff geliefert
 -Auf Wunsch kann gegen Mehrpreis mit Stangenschloss gefertigt werden. Zubehör: siehe Seite 16

-Falttür (geteilt) (inkl. 170° Weitwinkelband) max. Höhe 3 Raster pro Tür **Art.-Nr. 7730** Mehrpreis

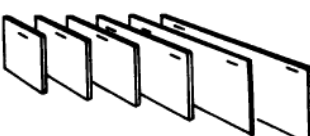
Alu-Rahmentür (inkl. Rückwand) Profilbreite 20 mm		Klarglas (1 Tür)		
		Breite	40 cm	60 cm
	Eleganter Alurahmen mit 8 mm Sichtkante.	Höhe		
		2 Raster	Art.-Nr.	5224
		PG 10 PG 20		

Nur mit Knopf Nr. 44 im Glas

Profil:  

Nur mit Knopf Nr. 44 im Glas

Vorschlagende Fronten 10 mm auf Wangen bzw. Böden.

Klappen (schlicht) (inkl. Rückwand)		Breite						
		40 cm	50 cm	60 cm	70 cm	80 cm	100 cm	
	Höhe	Art.-Nr.	4112	4114	4116	4117	4118	4120
	1-Raster	PG 10 PG 20						

Vorschlagende Fronten 10 mm auf Wangen bzw. Böden.

Klappen sind mit Topfbändern montiert.

-bis 80 cm Breite mit 1 Gasdruckfeder
 -bis 100 cm Breite mit 2 Gasdruckfedern

-Höhen- / Breitenkürzung pro Klappe **Art.-Nr. 7722**


Wenn Klappen über 2 Regalzeilen hinweg geplant werden, z.B.

60

37,6

dann wird preislich die 100-er Klappe gerechnet. Größtmögliche Klappenbreite 100 cm.

Schubkasten-Block		Breite	40 cm	50 cm	60 cm	70 cm	80 cm	100 cm
(2 Stück) für 1 Raster-Höhe Vorschlagende Fronten 10 mm auf Wangen bzw. Böden.	Für Wangen- tiefe 35 cm 45 cm 60 cm	Art.-Nr.	6022	6024	6026	6027	6028	6029
		PG 10 PG 20						
		Art.-Nr.	6042	6044	6046	6047	6048	6049
		PG 10 PG 20						
		Art.-Nr.	6062	6064	6066	6067	6068	6069
		PG 10 PG 20						

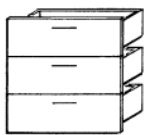


-Serienmäßig mit Vollauszug und gedämpftem Selbstezug.
-Die Unterbringung von CD's und DVD's ist **nicht möglich.**

-Preis für 1 Schubkasten beträgt 50% .
-Ober- und unterhalb (pro Block) muss 1 Boden geplant werden.

-Sondermaße sind nicht möglich.

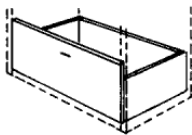
Schubkasten-Block		Breite	50 cm	70 cm	80 cm
(3 Stück) für 2 Raster-Höhe Vorschlagende Fronten 10 mm auf Wangen bzw. Böden.	Für Wangen- tiefe 35 cm 45 cm	Art.-Nr.	6124	6127	6128
		PG 10 PG 20			
		Art.-Nr.	6144	6147	6148
		PG 10 PG 20			



-Serienmäßig mit Vollauszug und gedämpftem Selbstezug.
-**CD- / DVD-Einsatz siehe Seite 18.**

-Sondermaße nicht möglich.
-Ober- und unterhalb (pro Block) muss 1 Boden geplant werden.

Großraum-Schubkasten		Breite	40 cm	50 cm	60 cm	70 cm	80 cm	100 cm
für 1 Raster-Höhe Vorschlagende Fronten 10 mm auf Wangen bzw. Böden.	Für Wangen- tiefe 35 cm 45 cm 60 cm	Art.-Nr.	6412	6414	6416	6417	6418	6419
		PG 10 PG 20						
		Art.-Nr.	6422	6424	6426	6427	6428	6429
		PG 10 PG 20						
		Art.-Nr.	6462	6464	6466	6467	6468	6469
		PG 10 PG 20						



-Serienmäßig mit Vollauszug und gedämpftem Selbstezug.

-Tragfähigkeit bis 20 kg.
-Sondermaße sind nicht möglich.

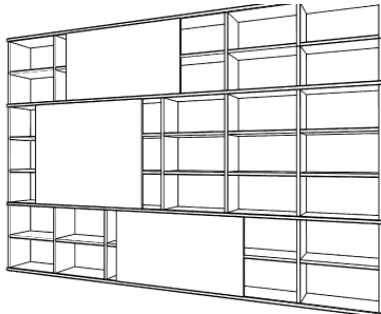
FOKUS

Schiebetüren vor Wangen

(schlicht)

Furniert, Glattlack oder Lack
Hochglanz

(Aufpreise Hochglanz
siehe Seite 4)



Schiebetüren laufen zwischen bzw. vor den Führungsschienen. Es können mehrere Schiebetüren übereinander geplant werden. Rückwände zusätzlich bestellen (siehe Seite 14).



Für Rasterhöhe	Breite	60 cm		70 cm			100 cm			120 cm			140 cm		
		senkrecht furniert						waagrecht furniert							
1-Raster	Art.-Nr.	4916	4917	4919	4918	4910									
	PG 10 PG 20														
2-Raster	Art.-Nr.	4926	4925	4929	4928	4920									
	PG 10 PG 20														
3-Raster	Art.-Nr.	4936	4937	4939	4938	4930									
	PG 10 PG 20														
4-Raster	Art.-Nr.	4946	4947	waagrecht in der Mitte geteilt (bei furnierter Ausführung)			4949	4948	4940						
	PG 10 PG 20														
5-Raster	Art.-Nr.	4951	4952												
	PG 10 PG 20														
6-Raster	Art.-Nr.	4961	4962												
	PG 10 PG 20														

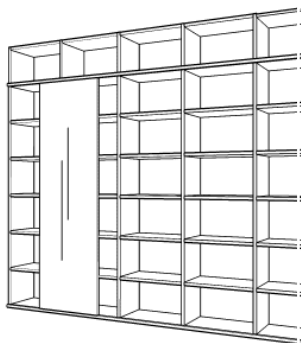
Schiebetüren vor Wangen

(schlicht)

mit lackiertem Glas belegt

in weiß, bordeaux, schwarz
oder pearl white (magnolia)
lieferbar.

Trägerplatte in Glasfarbe



Schiebetüren laufen zwischen bzw. vor den Führungsschienen. Es können mehrere Schiebetüren übereinander geplant werden. Rückwände müssen zusätzlich bestellt werden (siehe Seite 14).

Für Rasterhöhe	Breite	60 cm	70 cm	100 cm	120 cm	140 cm
1-Raster	Art.-Nr.	4816	4817	4819	4818	4810
2-Raster	Art.-Nr.	4826	4825	4829	4828	4820
3-Raster	Art.-Nr.	4836	4837	4839	4838	4830
4-Raster	Art.-Nr.	4846	4845	4849	4848	4840
5-Raster	Art.-Nr.	4851	4852			
6-Raster	Art.-Nr.	4861	4862			

Führungsschienen in weiß, Mehrpreis pro Schiebetür **Art.-Nr. 7733**

Standard-Schienenlänge = Schiebetür x 2

Mehrpreis für Schienenverlängerung pro lfd. Meter **Art.-Nr. 7734**

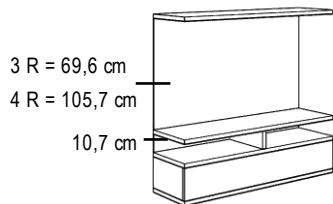
FOKUS

TV-Element / Regal mit Schub

Kompletter Einsatz zwischen Wangen bzw. hinter Schiebetüren, Gerätenischen ohne Rückwand

Höhe: 3-Raster (111,0 cm)

Höhe: 4-Raster (147,1 cm)



Wangen-tiefe	Breite	102,6 cm	122,6 cm	102,6 cm	122,6 cm
35 cm	Art.-Nr.	3332	3334	3342	3344
	PG 10 PG 20				
45 cm	Art.-Nr.	3338	3340	3348	3350
	PG 10 PG 20				

1 Paneel, 4 Böden, 1 Mittelsteg, 2 offene Fächer für DVD-Geräte etc., 1 Schubkasten für DVD's etc.

Kabeldurchlass siehe Seite 18.
CD- / DVD-Einsatz siehe Seite 18.

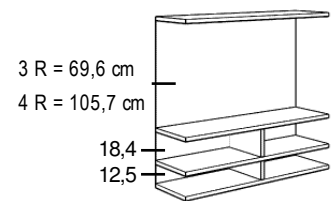
Hängebeschlag für Aufsatzwanne über dem TV-Paneel bzw. der Schiebetür: Art.-Nr. 7717

TV-Element / Regal offen

Kompletter Einsatz zwischen Wangen bzw. hinter Schiebetüren, Gerätenischen ohne Rückwand

Höhe: 3-Raster (111,0 cm)

Höhe: 4-Raster (147,1 cm)



Tiefe	Breite	122,6 cm	142,6 cm	122,6 cm	142,6 cm
35 cm	Art.-Nr.	3335	3336	3345	3346
	PG 10 PG 20				
45 cm	Art.-Nr.	3341	3351	3343	3352
	PG 10 PG 20				

1 Paneel, 1 Mittelsteg, 2 lange Böden, 2 kurze Böden, 4 offene Fächer

Kabeldurchlass siehe Seite 18.
CD- / DVD-Einsatz siehe Seite 18.

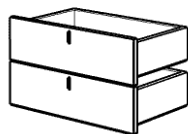
Hängebeschlag für Aufsatzwanne über dem TV-Paneel bzw. der Schiebetür: Art.-Nr. 7717

Einschlagende Fronten (hinter Schiebetüren)

Schubkasten-Block

(2 Stück)
für 1 Raster-Höhe mit Klappgriff

Einsatz zwischen Wangen und Böden hinter Schiebetüren.



Für Wangen-tiefe	Breite	40 cm	50 cm	60 cm	70 cm	80 cm	100 cm
35 cm	Art.-Nr.	6022	6024	6026	6027	6028	6029
	PG 10 PG 20						
45 cm	Art.-Nr.	6042	6044	6046	6047	6048	6049
	PG 10 PG 20						
60 cm	Art.-Nr.	6062	6064	6066	6067	6068	6069
	PG 10 PG 20						

-Serienmäßig mit Vollauszug und gedämpftem Selbsteinzug.

nicht möglich.

-Preis für 1 Schubkasten beträgt 50% .
-Ober- und unterhalb (pro Block) muss 1 Boden geplant werden.

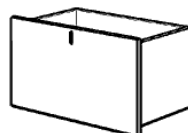
-Sondermaße sind nicht möglich.

-Die Unterbringung von CD's und DVD's ist

Großraum-Schubkasten

für 1 Raster-Höhe mit Klappgriff

Einsatz zwischen Wangen und Böden hinter Schiebetüren.



Für Wangen-tiefe	Breite	40 cm	50 cm	60 cm	70 cm	80 cm	100 cm
35 cm	Art.-Nr.	6412	6414	6416	6417	6418	6419
	PG 10 PG 20						
45 cm	Art.-Nr.	6422	6424	6426	6427	6428	6429
	PG 10 PG 20						
60 cm	Art.-Nr.	6462	6464	6466	6467	6468	6469
	PG 10 PG 20						

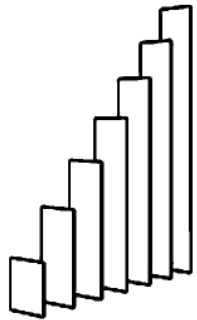
-Serienmäßig mit Vollauszug und gedämpftem Selbsteinzug.

-Tragfähigkeit bis 20 kg.
-Sondermaße sind nicht möglich.

FOKUS

Zusätzliche Rückwände

7 mm stark

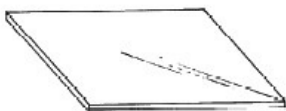


Höhe	Breite	40 cm	50 cm	60 cm	70 cm	80 cm	100 cm
1-Raster	Art.-Nr.	6921	6931	6941	6971	6951	6961
	PG 10 PG 20						
2-Raster	Art.-Nr.	6922	6932	6942	6972	6952	6962
	PG 10 PG 20						
3-Raster	Art.-Nr.	6923	6933	6943	6973	6953	6963
	PG 10 PG 20						
4-Raster	Art.-Nr.	6924	6934	6944	6974	6954	6964
	PG 10 PG 20						
5-Raster	Art.-Nr.	6925	6935	6945	6975	6955	6965
	PG 10 PG 20						
6-Raster	Art.-Nr.	6926	6936	6946	6976	6956	6966
	PG 10 PG 20						
7-Raster	Art.-Nr.	6927	6937	6947	6977	6957	6967
	PG 10 PG 20						

-Höhen- / Breitenkürzung **Art.-Nr. 7724**

Glas-Einlegeböden

8 mm stark



Wangen-tiefe	Breite	40 cm	50 cm	60 cm	70 cm	80 cm
25 cm	<i>Klarglas</i>					
	Art.-Nr.	7622	7632	7642	7644	7652
	Art.-Nr.	7182	7184	7186	7185	7188
35 cm	Art.-Nr.	7626	7636	7646	7647	7656
	<i>Mattglas</i>					
	Art.-Nr.	7621	7631	7641	7681	7651
45 cm	Art.-Nr.	7623	7633	7643	7683	7653
	Art.-Nr.	7625	7635	7645	7685	7655

-Breitenkürzung kostenlos. **Art.-Nr. 7706**
 -Tiefenkürzung pro Boden

-Auflageleisten mit Bodenträgern sind erforderlich bei Inneneinteilungen über 4 Rasterhöhen. Aus Stabilitätsgründen werden diese serienmäßig in 2 Raster Höhe (vorne und hinten) zwischen den Wangen montiert.

FOKUS

Abdeckblatt

Holz

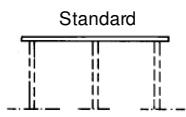
26 mm stark

Standard pro qm PG 10

PG 20

Mindestpreis:

Art.-Nr. 7342



-Längere Platten werden geteilt und, bei Bedarf, mit Plattenverbindern geliefert.

-Mehrpreis Plattenverbinder -7716

-Die Abdeckblätter werden serienmäßig 3-seitig mit Massivanleimer geliefert.

-Maximale Länge der Deckenplatten 320 cm.

-Halogenbeleuchtung nur vor Freifächern, nicht direkt über Türen - Wärmestau und Brandgefahr!

-Halogenbeleuchtung siehe Seite 17.

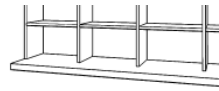
Sockelplatte

60 mm hoch
mit verstellbaren Tellerfüßen

Standard pro qm PG 10

Art.-Nr. 7347

PG 20



-Längere Platten werden geteilt und, bei Bedarf, mit Plattenverbindern geliefert.

-Mehrpreis Plattenverbinder Art.-Nr. 7716

Maximale Länge 320 cm

Tiefe 60 cm

Glasabdeckplatte

Lacobel 6 mm

In den Ausführungen weiß, schwarz, bordeaux und pearl white (magnolia) lieferbar.



Breite	bis 70 cm	bis 100 cm	bis 120 cm	bis 150 cm	bis 200 cm	bis 240 cm	bis 280 cm	bis 300 cm
Tiefe 35 cm	Art.-Nr. 2372	2374	2376	2377	2378	2379	2373	2375
45 cm	Art.-Nr. 2382	2384	2386	2387	2388	2389	2383	2385
60 cm	Art.-Nr. 2392	2394	2396	2397	2398	2399		

Eckleiste

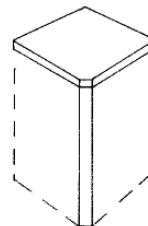
wird benötigt, wenn 2 Wangen über Eck gestellt werden.



Art.-Nr. 7034

Für alle Rasterhöhen

Eckdeckblatt



Tiefe Art.-Nr. 7040

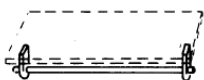
35 cm

7050

45 cm

Kleiderstange

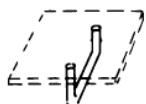
chrom



Breite	40 cm	50 cm	60 cm	80 cm	100 cm
Art.-Nr.	7890	7892	7894	7896	7898

Bügelstange

Die Bügelstange ist verchromt und unter einem Boden befestigt.



	für 35 cm	für 45 cm
Art.-Nr.	7310	7312

Blenden

17 mm stark

Preise pro qm

Art.-Nr. 7468

PG 10

PG 20

Mindestpreis:

Drahtkorb

Metall
als Schub



Breite	50 cm	80 cm
Für Tiefe		
Art.-Nr.	7302	
	60 cm	

-Der Drahtkorb ist alufarbig und 12 cm hoch, wird in Holzleisten geführt.

-Je Raster können zwei Drahtkörbe geplant werden.

Schuhroste

Metall
alufarbig



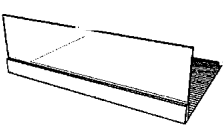
Breite	50 cm	80 cm
Für Tiefe		
Art.-Nr.	7306	7308
	35 cm	

-Die durchgehende Lochreihe muss separat bestellt werden.

FOKUS

CD-Boden

Vollauszug mit matter Glasscheibe



Für Wangen-tiefe	Breite	50 cm	80 cm	50 cm	80 cm
35 cm	Art.-Nr.	7830	7831	24 CD's	40 CD's
45 cm	Art.-Nr.	7832	7833	36 CD's	60 CD's
60 cm	Art.-Nr.	7836	7837	48 CD's	80 CD's


Einbauhöhe: 18 cm

-Holzblende (massiv) Ausführung nach Wahl

Fassungsvermögen für:
Der untere Boden entfällt.

TV-Drehbühne

ausziehbar



Für Tiefe	Für Breite	Art.-Nr.	Höhe
45 / 60 cm	80 / 100 cm	7096	6,5 cm

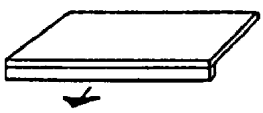
Wird auf einen separat zu bestellenden Boden montiert.

-Für Böden mit 80 bzw. 100 cm Breite und 45 bzw. 55 cm Tiefe geeignet.

-16 cm ausziehbar und drehbar.

-Bodenunterseite mit eingenetetem Alu-Verstärkungsprofil.

Vollboden-Auszug



Für Wangentiefe	Breite	50 cm	70 cm	80 cm
35 cm	Art.-Nr.	7080	7081	7083
	PG 10	---	---	---
	PG 20	---	---	---
45 cm	Art.-Nr.	7090	7091	7093
	PG 10	---	---	---
	PG 20	---	---	---

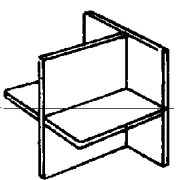
-Zur Montage zwischen Wangen.

Stangenschloss für Türen

Art.-Nr.	7191
Stangenschloss	---
Art.-Nr.	7190
versch. Schließungen	---

-Wenn das Stangenschloss geplant wird, entfällt der Griff.

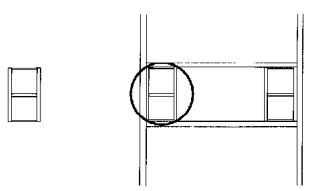
Regal-Einsatz



Tiefe	Breite	40 cm	50 cm
35 cm	Art.-Nr.	7322	7323
	PG 10	---	---
	PG 20	---	---
45 cm	Art.-Nr.	7326	7328
	PG 10	---	---
	PG 20	---	---

Auch als CD-Einsatz geeignet.

CD-Regal



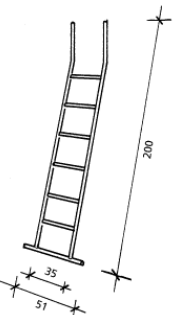
Art.-Nr.	7802
PG 10	---
PG 20	---
Höhe:	33 cm
Breite:	15 cm
Tiefe:	15 cm

-Das Regalelement wird zwischen zwei Böden montiert.

-Kapazität: 24 Stück CD's

Leiter

Art.-Nr.	7800
----------	-------------




Aus 30 mm Stahlrohr, alufarbig lackiert, mit Trittschutz, zum Anstellen an Wangen.

Handhabung auf eigene Gefahr!

Metallfuß

Art.-Nr.	7162
----------	-------------

alufarbig, rund, 6 cm Durchmesser, 71 cm hoch, plus Plattenstärke



Höhenverstellbar

FOKUS

LED-Spot Square

(1 Watt)



- Vitrinenbeleuchtung unter Oberboden
- Lichtfarbe warm weiß
- 52 x 52 mm
- Zuleitung 2 Meter

Art.-Nr.	7601
1 LED / 1 Trafo	
Art.-Nr.	7602
2 LED / 1 Trafo	
Art.-Nr.	7603
3 LED / 1 Trafo	

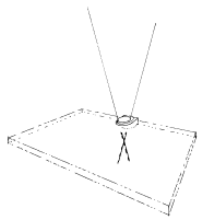
Halogenleuchte



- Halogenleuchten werden werkseitig montiert, bitte genaue Vermaßung angeben.
- Lieferung komplett mit Verkabelung und Endschalter.
- Halogenleuchten dürfen nicht direkt über Türen geplant werden - Wärmestau und Brandgefahr
- Kabellänge: Stecker - Fußschalter 1 m, Fußschalter - Trafo 3 m.
- Verlängerungskabel möglich.
- Halogenleuchte Durchmesser 7 cm, Einbauhöhe: 1,5 cm.

Art.-Nr.	7176
1 Strahler mit Trafo	
Art.-Nr.	7177
2 Strahler mit Trafo	
Art.-Nr.	7178
3 Strahler mit Trafo	

Glasboden-Beleuchtung mit Halteclip (Halogen)



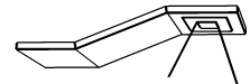
Art.-Nr.	
1 Leuchte mit Trafo	2415
2 Leuchten mit Trafo	2416
3 Leuchten mit Trafo	2417
4 Leuchten mit Trafo	2418

Aufbauleuchte (Power LED)



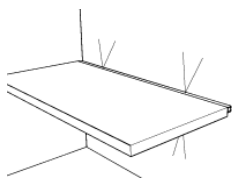
- Farbe chrom oder alufarbig matt
- 1 Watt - LED weiß
- Anschlussleitung: 200 cm
- Trafo bis Fußschalter: 290 cm
- Fußschalter bis Stecker: 90 cm

Art.-Nr.	7211
1 Strahler ohne Trafo / alu	
Art.-Nr.	7212
1 Strahler ohne Trafo / chrom	
Art.-Nr.	7210
1 Trafo für 1 - 4 Bel.	



Höhe: 35 mm
Breite: 56 mm
Ausladung: 130 mm
Länge: 172 mm

Fachbodenbeleuchtung LED



(1 Watt)

Hinter Böden im offenen Regal. Böden müssen in der Tiefe 15 mm gekürzt werden! Trafo erforderlich, 1 Trafo für 1 bis 4 Beleuchtungen

Je 1 Boden / Breite	Art.-Nr.
40 cm inkl. 1 BEL	7686
50 cm inkl. 1 BEL	7687
60 cm inkl. 1 BEL	7688
70 cm inkl. 1 BEL	7689
1 Trafo	7690

Vorbaustrahler beweglich



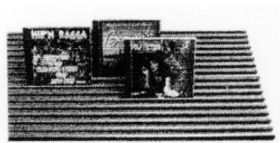
- Halogen-Niedervolt-Strahler chrom, Leuchtkörper mattglas, Verbindung mit Flexarm (beweglich) 15 cm lang, wird vor den Boden montiert, Kabelführung durch Bohrung im Boden.
- Kabellänge: Stecker - Fußschalter 1 m, Fußschalter - Trafo 3 m.
- Verlängerungskabel möglich.
- Trafo elektrisch 10-60 Watt.

Art.-Nr.	7200
1 Strahler mit Trafo	
Art.-Nr.	7202
2 Strahler mit Trafo	
Art.-Nr.	7204
3 Strahler mit Trafo	

FOKUS

CD- / DVD-Einsatz für Schubkästen

(Kunststoff grau)



Wangen-tiefe	Breite	60 cm	70 cm	80 cm	100 cm
35 cm	Art.-Nr.	7763	7764	7774	7768
45 cm	Art.-Nr.	7761	7765	7767	7769
60 cm	Art.-Nr.	7770	7771	7772	7773

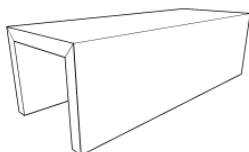
Fassungs- vermögen

Wangen-tiefe	Breite	50 cm	70 cm	80 cm	100 cm
		Fassungsvermögen für:			
35 cm		21 CD's	28 CD's	35 CD's	42 CD's
45 cm		33 CD's	44 CD's	55 CD's	66 CD's
60 cm		42 CD's	56 CD's	70 CD's	84 CD's

Buchbrücke



12 cm hoch

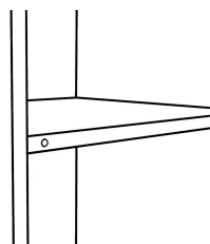


Zum Einschieben in Regalfächer.

Breite	40 cm	50 cm	60 cm	70 cm	80 cm	100 cm	
Tiefe	Art.-Nr.	7320	7321	7324	7325	7327	7330
15 cm		PG 10					
		PG 20					

Tipp-Tronic

Standardmäßig erfolgt die Schaltung durch einen außen liegenden Fußschalter. Als Alternative ist aber auch eine Tipp Tronic möglich, für die ein Aufpreis berechnet wird. Durch Berühren des Tipp Tronic-Sensors (alu-farbig, Ø 1,5 cm) ist ein Ein- und Ausschalten der gesamten Beleuchtungskörper möglich (230 V bis 250 W).



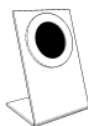
Art.-Nr. 7600

Lieferung lose - Montage erfolgt bauseits. Als Schaltfläche / Kontaktfläche wird ein verchromter Winkel mit dem Kabel der Tipp Tronic-Komponente verbunden und von hinten am Möbel angebracht, so dass ein ca. daumennagelgroßes Plättchen als Schaltfläche sichtbar bleibt.

Art.-Nr. 7604

Gegen Aufpreis kann die Tipp Tronic bereits werkseitig montiert werden. Hierbei wird eine verchromte runde (D=8mm) Schaltfläche in eine Bohrung eingebracht und die Schallleitung hinter das Möbel geführt. Die Positionierung erfolgt auf der Höhe des obersten Griffes (max. 3R) und ist 10 cm von der Front nach hinten versetzt.

Infrarot-Repeater mit Standfuß zur freien Positionierung, für alle gängigen Fernbedienungen



mit Standfuß:

Art.-Nr. 7777

Montage in TV-Paneel:
(Bitte Position angeben)
Standfuß entfällt.

Art.-Nr. 7776

Kabeldurchlass

(bei Böden und Blättern)

(Ø 60 mm alufarbig)

Art.-Nr. 7810

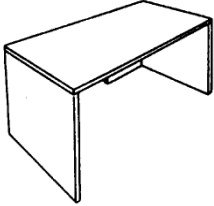
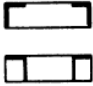
Bitte exakte Vermaßung (mit Skizze) angeben!

FOKUS

Schreibtisch

74 cm hoch
Materialstärke 26 mm

Breite	160 cm	180 cm
Tiefe		
Art.-Nr.	7130	
80 cm	PG 10	
	PG 20	
Art.-Nr.	7132	
90 cm	PG 10	
	PG 20	

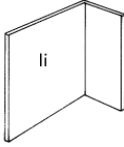



-Schreibtische werden mit umbaubaren Winkel-
füßen geliefert. **Art.-Nr. 7810**
-Kabeldurchlass **Art.-Nr. 7716**
-Plattenverbinder
-Tastaturauszug auf Anfrage

Winkelfuß

Links und rechts
lieferbar

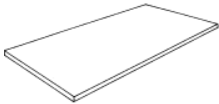
Für Höhe	74 cm
Art.-Nr.	7137
PG 10	
PG 20	



Tischplatte

nach Maß
Materialstärke 26 mm

	pro qm
Art.-Nr.	7135
PG 10	
PG 20	

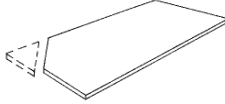


-Alle Kanten mit Massivholzkante.
Maximale Maße:
200 cm lang oder 100 cm tief oder
260 cm lang und 80 cm tief.
Art.-Nr. 7810
-Kabeldurchlass
-Sonderformen auf Anfrage.

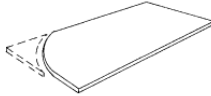
Abschrägung

Materialstärke 26 mm

Art.-Nr.	7146
Abschrägung pro Ecke	
Art.-Nr.	7148
Bogen pro Ecke	



Bogen bis 90°




-Bitte genaue Vermaßung der Tischplatte
mit angeben.

Rollwagen

63 cm hoch

Breite	46 cm
Tiefe	
Art.-Nr.	7140
59 cm	PG 10
	PG 20




Rollwagen-Ausstattung: 3 Schubkästen
mit Metallzargen und 1 Materialauszug.

-Inneneinteilung für Rollwagen:
DIN A 4: 2 Stück je Schublade **Art.-Nr. 7812**
Art.-Nr. 7814
DIN A 5: 4 Stück je Schublade

Rollwagen

63 cm hoch

Breite	46 cm
Tiefe	
Art.-Nr.	7142
59 cm	PG 10
	PG 20



Rollwagen-Ausstattung: 1 Schubkasten
als Vollauszug für Hängeregistratur,
1 Schubkasten mit Metallzarge und
1 Materialauszug

