

TYPENLISTE  
gültig ab 01.08.2009

S. 3	Ausführungen + Komplettvorschläge
S. 4 + 5	Kommoden + Schränke
S. 6	Paneelsätze + Zubehör
S. 7	Spiegel



# NEXUS

Garderoben mit System-Charakter zu bauen, hat bei Sudbrock von jeher eine gute Tradition. Mit dieser Art des Garderobenbaus lassen sich vor allen Dingen schwierige Raumlösungen ganz flexibel und sehr individuell einrichten.

Allerdings setzt das auch immer eine sensible Planung voraus, nämlich aus vielen Einzelteilen eine Einheit, ein Ganzes zu schaffen. Dafür steht Sudbrock auch weiterhin.

In vielen Fluren oder kleinen Dielen ist oftmals aber diese hohe Flexibilität gar nicht nötig, vielleicht nicht einmal gewünscht. Oft wünscht man sich einfach nur ein kleines, feines Einzelmöbel, formal und ästhetisch in gutem, zeitgemäßen Design entworfen, das aber alle Anforderungen an eine Garderobe optimal erfüllt.

NEXUS ist bei Sudbrock die neue Generation von "Kompakt-Garderoben". Einzelne Basis-Elemente, bei NEXUS festgefügt in sich zu einem attraktiven Einzelmöbel verbunden. Mit allen notwendigen Funktionen, die von einer Garderobe erwartet werden. Mit einem formal reduzierten Ausdruck, der eine zeitlose, harmonische Verbindung von Funktion und Design darstellt, dazu die Wertigkeit in der Verarbeitung und der Materialanmutung deutlich macht. Technische Innovationen wie zum Beispiel Ganzkörperlichtspiegel und Handyablage mit Kabelmanagement schaffen einen angenehmen Komfort. Genauso wie Massivholzfronten, ein umlaufendes Furnierbild auf dem Korpus oder umlaufende Griffnuten.

Unsere Kompakt-Garderoben sind - jede einzelne - modular aufeinander abgestimmt und können bei Bedarf noch mit zusätzlichen Solitärelementen wie Kommoden ergänzt werden.

# NEXUS

## Einzelteile

### Lieferbare Ausführungen:

#### Preisgruppe 85

103 Wildeiche  
121 Eiche anthrazit  
125 Kernbuche

#### Glattlack

419 Blütenweiß


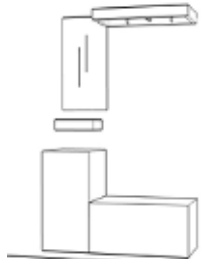
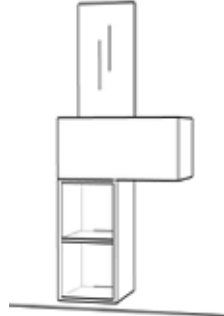
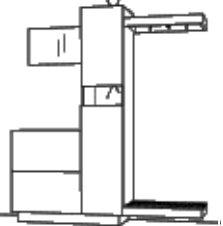
#### Preisgruppe 86

115 Nussbaum natur

#### Glattlack

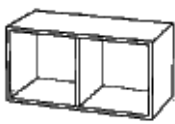
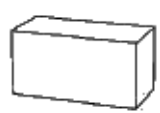
409 magnolia  
437 quarz  
439 schwarz

### Komplettvorschläge:

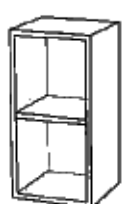

<p><b>Nexus 418</b></p> <p style="text-align: right;">PG 85 PG 86</p>  <ul style="list-style-type: none"> <li>1x Schuhschrank <b>28005</b></li> <li>1x Hängeelement <b>28035</b></li> <li>1x Spiegel <b>28017</b></li> <li>1x Garderobenrahmen <b>28020</b></li> <li>1x Schuhrost <b>28060</b></li> </ul> <p>B: ca. 190 cm H: ca. 200 cm T: 35 cm</p>	<p><b>Nexus 30</b></p> <p style="text-align: right;">PG 85 PG 86</p>  <ul style="list-style-type: none"> <li>1x Kommode mit Tür <b>28070 li</b></li> <li>1x Schlüsselrahmen <b>28030</b></li> <li>1x Spiegel <b>28018</b></li> <li>1x Garderobenrahmen <b>28020</b></li> <li>1x Kommode mit Klappe <b>28080</b></li> </ul> <p>B: ca. 110 cm H: ca. 200 cm T: 35 cm</p>
<p><b>Nexus 35</b></p> <p style="text-align: right;">PG 85 PG 86</p>  <ul style="list-style-type: none"> <li>1x Regal <b>28090</b></li> <li>1x Kommode mit Klappe <b>28080</b></li> <li>1x Spiegel <b>28018</b></li> </ul> <p>B: 70 cm H: ca. 190 cm T: 35 cm</p>	<p><b>Nexus 36</b></p> <p style="text-align: right;">PG 85 PG 86</p>  <ul style="list-style-type: none"> <li>1x Schuhschrank <b>28004</b></li> <li>1x Spiegel <b>28019</b></li> <li>1x Schrank <b>28049</b></li> <li>1x Garderobenrahmen <b>28020</b></li> <li>1x Schuhrost <b>28060</b></li> </ul> <p>B: ca. 180 cm H: ca. 190 cm T: 35 cm</p>

# NEXUS - EINZELTYPEN

## Elemente ohne Sockel - 36 cm hoch

Regal				Kommode mit Klappe			
	<b>Tiefe</b>	<b>Breite</b>	70 cm		<b>Tiefe</b>	<b>Breite</b>	70 cm
	32,6 cm	<b>Art.-Nr.</b>	<b>28091</b>		<b>Art.-Nr.</b>	<b>28080</b>	
		PG 85			PG 85		
		PG 86			PG 86		

## Elemente ohne Sockel - 72 cm hoch

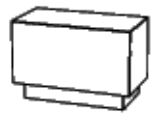
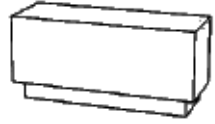
Regal (lichte Fachhöhe: 33,4 cm (Ordnermaß))				Kommode mit Tür (lichte Fachhöhe: 33,4 cm (Ordnermaß))			
	<b>Tiefe</b>	<b>Breite</b>	40 cm		<b>Tiefe</b>	<b>Breite</b>	40 cm
	32,6 cm	<b>Art.-Nr.</b>	<b>28090</b>		<b>Art.-Nr.</b>	<b>28070 (li)</b> <b>28071 (re)</b>	
		PG 85			PG 85		
		PG 86			PG 86		

Serienmäßig werden die Kommoden und Schuhschränke mit Sockel (10 cm hoch) geliefert. Soll die Kommode bzw. der Schuhschrank ohne Sockel aber mit Hängebeschläge für Wandmontage geliefert werden, muss dies im Auftrag unbedingt separat mit angegeben werden!!!

### Art.-Nr. 28099 Ohne Mehrpreis

## Elemente mit Sockel - 46 cm hoch

(Der Sockel ist 10 cm hoch und springt vorn und seitlich 5 cm zurück)

Kommode 1 Klappe mit Einlegeboden				Kommode 1 Klappe mit Mittelwanne und Einlegeboden			
	<b>Tiefe</b>	<b>Breite</b>	70 cm		<b>Tiefe</b>	<b>Breite</b>	100 cm
	35 cm	<b>Art.-Nr.</b>	<b>28006</b>		<b>Art.-Nr.</b>	<b>28007</b>	
		PG 85			PG 85		
		PG 86			PG 86		

## Elemente mit Sockel - 85 cm hoch

### Kommode mit Falttür links

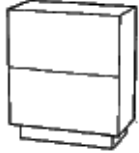
innen 2 Einlegeböden



<b>Breite</b>	70 cm
<b>Tiefe</b>	<b>28052 (li)</b>
	<b>28053 (re)</b>
	PG 85
	PG 86

### Schuhschrank

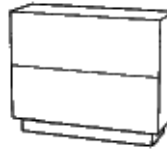
2 Klappen mit Schuhkörben



<b>Breite</b>	70 cm
<b>Tiefe</b>	<b>28004</b>
	PG 85
	PG 86

### Schuhschrank

2 Klappen mit Schuhkörben

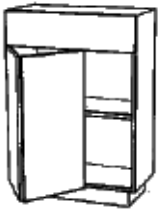


<b>Breite</b>	100 cm
<b>Tiefe</b>	<b>28005</b>
	PG 85
	PG 86

## Elemente mit Sockel - 103 cm hoch

### Kommode mit Falttür links

und 1 Schubkasten, innen 2 E.-Böden



<b>Breite</b>	70 cm
<b>Tiefe</b>	<b>28056 (li)</b>
	<b>28057 (re)</b>
	PG 85
	PG 86

### Schuhschrank

1 Schubkasten und 2 Klappen mit Schuhkörben



<b>Breite</b>	70 cm
<b>Tiefe</b>	<b>28031</b>
	PG 85
	PG 86

## Elemente mit Sockel - 122 cm hoch

### Kommode mit Falttür links

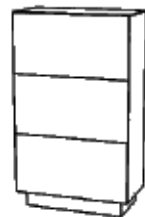
innen 3 Einlegeböden



<b>Breite</b>	70 cm
<b>Tiefe</b>	<b>28054 (li)</b>
	<b>28055 (re)</b>
	PG 85
	PG 86

### Schuhschrank

3 Klappen mit Schuhkörben



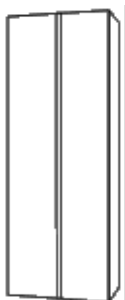
<b>Breite</b>	70 cm
<b>Tiefe</b>	<b>28012</b>
	PG 85
	PG 86

## Elemente mit Sockel - 190,5 cm hoch

(inkl. Sockel -10 cm hoch- und Wandbefestigung)

### Schrank

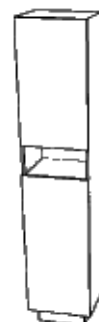
Holzfalttür, Garderobenstange, K-Boden unten



<b>Breite</b>	70 cm
<b>Tiefe</b>	<b>28058 (li)</b>
	<b>28059 (re)</b>
	PG 85
	PG 86

### Schrank



2 Holztüren mit Einlegeböden, offenes Fach





Auf Wunsch mit Beleuchtung  
LED-Spot Square  
(siehe Seite 7)



<b>Breite</b>	40 cm
<b>Tiefe</b>	<b>28048 (li)</b>
	<b>28049 (re)</b>
	PG 85
	PG 86

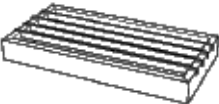

## Paneelsatz 190 cm hoch


Paneelsatz				Paneelsatz			
	<b>Breite</b>	70 cm			<b>Breite</b>	100 cm	
	<b>Tiefe</b>	3 cm			<b>Tiefe</b>	3 cm	
	<b>Art.-Nr.</b>	28041			<b>Art.-Nr.</b>	28040	
	PG 85	PG 86			PG 85	PG 86	

## Zubehör

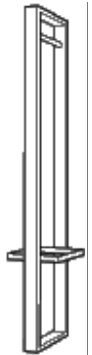

Garderoberahmen - 70 cm breit				Garderoberahmen - 100 cm breit			
7,5 cm hoch				7,5 cm hoch			
	<b>Breite</b>	70 cm			<b>Breite</b>	100 cm	
	<b>Tiefe</b>	30 cm			<b>Tiefe</b>	30 cm	
	<b>Art.-Nr.</b>	28020			<b>Art.-Nr.</b>	28022	
	PG 85	PG 86			PG 85	PG 86	



Schlüsselrahmen				Hängeelement mit beweglichem Ablageboden und Schlüsselhalterung			
7,5 cm hoch				12 cm hoch			
	<b>Breite</b>	30 cm			<b>Breite</b>	70 cm    100 cm	
	<b>Tiefe</b>	18 cm			<b>Tiefe</b>	18 cm	
	<b>Art.-Nr.</b>	28030			<b>Art.-Nr.</b>	28034    28035	
	PG 85	PG 86			PG 85	PG 86	

Schuhrost				Einlegeboden			
7,5 cm hoch				1 Satz (2 Stück)			
	<b>Breite</b>	70 cm			<b>Breite</b>	40 cm	
	<b>Tiefe</b>	30 cm			<b>Tiefe</b>	35 cm	
	<b>Art.-Nr.</b>	28060			<b>Art.-Nr.</b>	28009	
	PG 85	PG 86			PG 85	PG 86	



Glasabdeckblatt Lacobel 6 mm stark	Breite				
	bis 70 cm	bis 100 cm	bis 120 cm	bis 150 cm	
<b>Tiefe</b>	35 cm				
<b>Art.-Nr.</b>	2372	2374	2376	2377	
In den Ausführungen blütenweiß, bordeaux, magnolia und schwarz lieferbar.					
					


## Garderobenelemente



Garderobenrahmen mit Wandbefestigung				Garderobenrahmen und Schirmständer mit Wandbefestigung			
180 cm hoch				180 cm hoch			
	<b>Tiefe</b>	<b>Breite</b>	30 cm		<b>Tiefe</b>	<b>Breite</b>	30 cm
		<b>Art.-Nr.</b>	<b>28024</b>			<b>Art.-Nr.</b>	<b>28026</b>
	35,2 cm	PG 85	PG 86		35,2 cm	PG 85	PG 86
Ablage							

Schirmständer mit Wandbefestigung				LED-Spot Square (1 Watt)			
62 cm hoch				Beleuchtung unter Oberboden			
	<b>Tiefe</b>	<b>Breite</b>	30 cm		<b>Art.-Nr.</b>	<b>37601</b>	
		<b>Art.-Nr.</b>	<b>28028</b>		1 LED / 1 Trafo		
	35,2 cm	PG 85	PG 86		- Lichtfarbe warm weiß		
				- 52 x 52 mm			
				- Zuleitung 2 Meter			

## Spiegel

Spiegel mit Beleuchtung, groß				Spiegel mit Beleuchtung, klein				
180,5 cm hoch				60 cm hoch				
	<b>Tiefe</b>	<b>Breite</b>	40 cm		<b>Breite</b>	100 cm		
		<b>Art.-Nr.</b>	<b>28015</b>		<b>Tiefe</b>	<b>Art.-Nr.</b>	<b>28017</b>	
	4,5 cm	PG 85	PG 86		4,5 cm	PG 85	PG 86	

Spiegel ohne Beleuchtung, klein			
60 cm hoch			
	<b>Breite</b>	100 cm	
	<b>Tiefe</b>	<b>Art.-Nr.</b>	<b>28014</b>
	4,5 cm	PG 85	PG 86

Spiegel				Spiegel				
72 cm hoch				36 cm hoch				
	<b>Breite</b>	40 cm			<b>Breite</b>	70 cm		
	<b>Tiefe</b>	<b>Art.-Nr.</b>	<b>28018</b>		<b>Tiefe</b>	<b>Art.-Nr.</b>	<b>28019</b>	
	2 cm	PG 85	PG 86		2 cm	PG 85	PG 86	